



INSTALLASJONSGUIDE



Pakken inneholder:

Fjernkontroll

Startpanel

Motorstyringsenhet

CoastKey kabel

Brukermanual

Skruer og strips



Installasjon:

Sjekkliste før montering

- Sjekk at batteriklemmer, hovedstrømbryter samt felles koblingspunkter er fri for korrosjon og at det ikke forekommer løse koblinger. Sjekk at motoren(e), tilt og eventuelt andre enheter som CoastKey skal kobles opp mot, fungerer som normalt før installasjonen påbegynnes. Hovedstrømbryter skal være avslått under installasjonen.
- Installasjonsguide og brukermanual må leses før man installerer CoastKey-systemet.
- CoastKey-systemet skal ikke monteres i et eksplosivt miljø.
- Endringer av systemet eller forandringer av dets design er ikke tillatt.
- Systemet skal kun brukes til dets opprinnelige formål og i en uskadd og funksjonell tilstand.
- Sett deg inn i de nasjonale sikkerhetsregler og forskrifter der du er for å unngå brudd på disse og/eller ulykker.
- Installasjonen av motorstyringsenhet er kun tillatt i områder som er beskyttet mot vanninntrenging. Pass på at motorstyringsenheten er festet godt og stødig på innsiden av konsollen med strips eller skruer.
- Sterke elektromagnetiske felt kan påvirke systemet. Startpanelet bør derfor ikke plasseres i umiddelbar nærhet av andre strømførende kabler og eventuelle radioenheter som for eksempel VHF, radar eller liknende utstyr.
- Av sikkerhetshensyn skal strømforsyningen til motorstyringsenheten være koblet gjennom en hovedstrømbryter.
- Strømtilførsel 12-24V. Maksimal strømbelastning pr. utgang er 5A. (Sjekk strømtrekk ved tilkobling til eksterne systemer som ankervinsj etc.)
- Husk å fylle ut skjemaet test- og sikkerhetsprosedyrer i denne guiden.



Er din båt utstyrt med flere motorer, gjentar man installasjonsprosedyren for de påfølgende motorer. Hvis tiltfunksjonen skal kobles opp til flere motorer skal tiltsignalet (gul og hvit ledning) fra motorkabel på den første motormodulen kobles til ledningene for felles tilt av motorer.

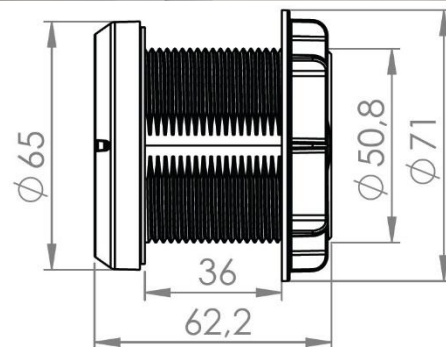


Boring av hull:

Diameter på startpanelet er **50,8 mm**. Benytt derfor en **52 mm** hullsag av god kvalitet beregnet for det materialet den skal monteres i.



Vær sikker på at du ikke skader eksisterende kabler eller installasjoner på baksiden der du ønsker startpanelet montert!



Installasjonsprosedyre

1. Generelt

Sjekk at batteriklemmer, hovedstrømbryter samt felles koblingspunkter er fri for korrosjon og at det ikke forekommer løse koblinger. Sjekk at motoren(e), tilt og eventuelt andre enheter som CoastKey skal kobles opp mot, fungerer som normalt før installasjonen påbegynnes. Hovedstrømbryter skal være avslått under installasjonen.

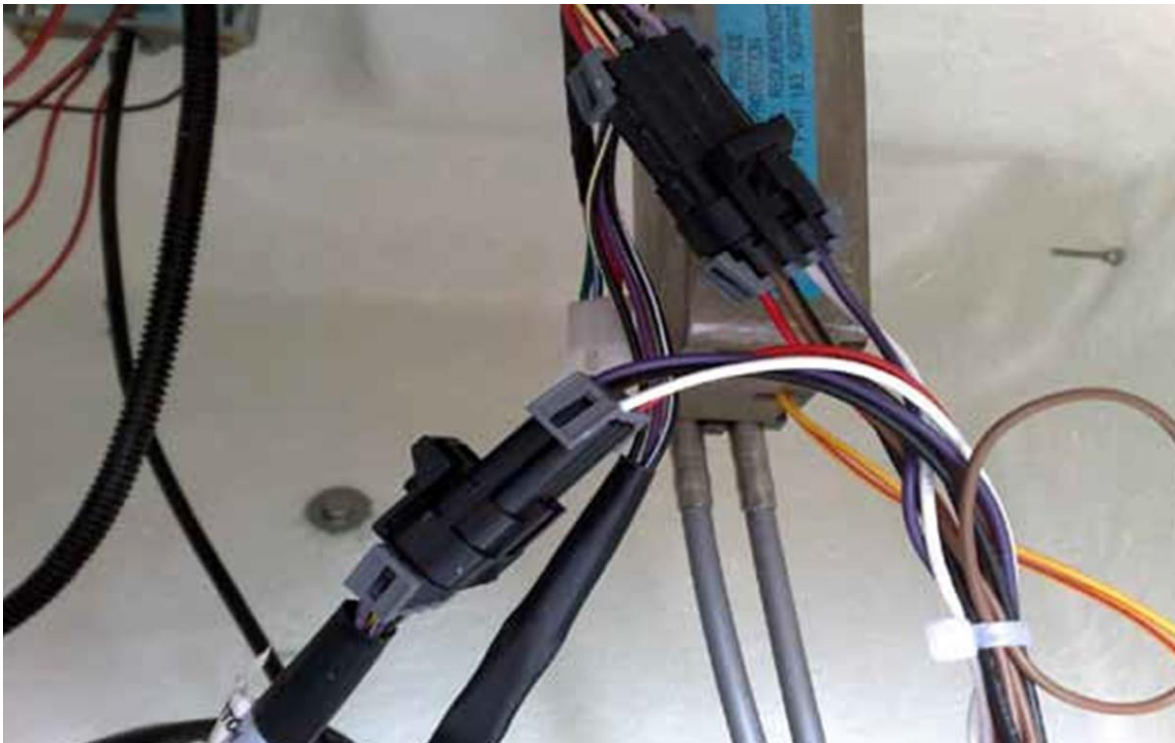
2. Tenningslås

Det er ikke behov for å gjøre endringer på eksisterende tenningslås. Kablene som kommer ut fra tenningslåsen (se figur 1) ender i en sort flat kontakt som forbinder hovedkabelstokk fra motor og tenningslås.



Figur 1

Kontaktene tas fra hverandre og tilsvarende kontakter på CoastKeys kabelmatte settes inn mellom original kontaktene slik at de danner en T-kobling (se figur 2).



Figur 2

3. Tiltkrets

Hvis man ønsker tiltfunksjonen tilkoblet må følgende prosedyre utføres:

- Finn "tilt opp"-ledningen (blå/hvit eller blå) som kommer fra kontrollspaken. Ledningen kuttes i to og avisoleres i begge ender. Skjøt så inn den gule løse ledningen fra CoastKeys kabelmatte.
- Finn "tilt ned"-ledningen (grønn/hvit eller grønn) som kommer fra kontrollspaken. Ledningen kuttes i to og avisoleres i begge ender. Skjøt så inn den hvite løse ledningen fra CoastKeys kabelmatte.

Hvis kontakten til trim-kabelen ble demontert under arbeidet, må denne kobles tilbake.

4. Motorboks

Plasser motorboksen i henhold til «sjekklisten før installasjon». Plugg deretter motorboks inn i CoastKeys kabelmatte. Koble deretter til startpanelet med ledningen som kommer fra motorboksen og sørg for at kontakten blir godt strammet til.

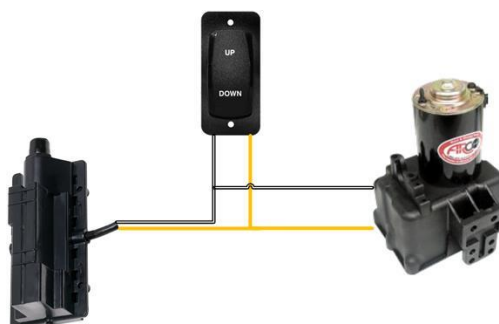
Krets for tilleggsfunksjoner (Valgfri)

Tegningen viser eksempel på oppkobling mot ankervinsj.

Lokaliser fargekoden på OPP signal-ledningen fra bryteren. Ledningene avisoleres og skjøtes sammen den GULE ledningen fra motorstyringsenheten.

Lokaliser fargekoden på NED signal-ledningen fra bryteren. Ledningene avisoleres og skjøtes sammen den HVITE ledningen fra motorstyringsenheten.

Motorstyringsenheten er alltid koblet i parallell med den manuelle bryteren.



i Fest CoastKeys kabelmatte og andre løse kabler med strips, slik at ingen kabler forblir løse. Skru på hovedstrømbryter og fullfør "test- og sikkerhetsskjema" som du finner på neste side før du tar båten i bruk.

i Hvis installasjonen gjøres på båt med flere motorer må samme prosedyren gjentas for hver av motorene. Hvis tiltfunksjonen skal kobles til flere motorer må signalet (gul og hvit kabel) fra motorkabelen til den første motorstyringsenheten kobles til kablene for felles tilt av motorene.

i Hvis tilleggsfunksjonen(e) benyttes til å drive tredjepartsutstyr, må installatøren forsikre seg om at det totale strømforbruket er innenfor spesifikasjonene. Overstiger lasten 5A pr utgang må det kobles opp via relé. (Strømtilførsel 12-24V)

Sjekkliste etter montering

Sjekkliste etter installasjon	OK	Feil
Det henvises til brukermanualen for korrekt prosedyre for å utføre punktene nedenfor.		
Skru på tenningen og start motoren(e) med fjernkontrollen. Sjekk at startsekvensen fungerer korrekt.		
Gå med fjernkontrollen mer enn 20 meter fra båten for å forsikre deg om at den trådløse dødmannsknappen fungerer som den skal og stanser motoren(e). (Avstanden man må bevege seg på land kan variere noe pga. refleksjonsbildet der båten befinner seg)		
Tenningen aktiveres automatisk 12 sekunder etter at en mann overbord-situasjon har inntruffet. Sjekk at motoren(e) kan startes direkte fra startpanelet etter en simulert mann overbord-situasjon		
Tast inn din PIN kode på startpanelet og sjekk at motoren(e) starter.		
Sjekk at tilleggsfunksjoner fungerer ved bruk av panelet. (Gjelder kun ved singel motor installasjon)		
(Opsjon) Sjekk at tilleggsfunksjonene fungerer ved bruk av fjernkontroll hvis dette er tilkoblet.		

Fargekoder på elektriske ledere

Mercury - Mariner - Mercruiser			
Signalfunksjon låseenhet	Farge på låseenhetens kabel	Farge tenningslås / kontrollspak	Signalfunksjon motor
12VDC	Rød	Rød	12VDC
Jord	Blå	Svart	Jord
Start	Brun	Gul / rød	Startsignal
Tenning	Grønn	Lilla	Tenningssignal
Dødmannsknapp	Svart	Svart / gul	Dødmannsknappsignal
Tilt opp	Gul	Blå / hvit	Tilt opp-signal
Tilt ned	Hvit	Grønn / hvit	Tilt ned-signal
Digital input	Grå	<i>Ikke i bruk</i>	Ikke i bruk



Tekniske data

Start panel

Mål (D x H): 65x63mm

(Krever et 52mm hull for montering)

Vekt: 75g

Strømtilførsel: 12/24V

IP grad: 66

Strømforbruk:

- 2 mA når hovedstrømbryter er på og tenning er på.
- 0 mA når hovedstrømbryter er av

Master FOB - Fjernkontroll

Mål: (D x H): 50x12mm

Vekt: 42g

Batteritype: CR2032

Batterilevetid: opptil 2 år (700-800 timer motor gangtid)

IP grad: 67

Felles data:

Frekvens området: 2,400 Ghz – 2,480Ghz

Radio rekkevidde: 6-10 meter fra styrekonsoll

Temperaturområde: -25C to + 70C

Testet etter følgende standarder:

- CE Safety: EN 60950-1
- EMC: EN 301 489-17 V3.1.1
- Radio: EN 300 328 V2.1.1
- FCC Part 15.249
- ISED RSS-210

Motor modul (single)

Mål (L x W x H): 130x65x50mm

Vekt: 180g

Strømtilførsel: 12/24V

IP grad: 44

Strømforbruk:

- 0,3 mA når hovedstrømbryter er på og tenning er på.
 - 0 mA når hovedstrømbryter er av
- Maks last per utgang: 5A

Motor modul (twin)

Mål (L x W x H): 130x65x50mm

Vekt: 250g

Strømtilførsel: 12/24V

IP grad: 44

Strømforbruk:

- 0,6 mA når hovedstrømbryter er på og tenning er på.
 - 0 mA når hovedstrømbryter er av
- Maks last per utgang: 5A

Motor modul (triple)

Mål (L x W x H): 130x65x50mm x 2

Vekt: 430g

Strømtilførsel: 12/24V

IP grad: 44

Strømforbruk:

- 0,9 mA når hovedstrømbryter er på og tenning er på.
 - 0 mA når hovedstrømbryter er av
- Maks last per utgang: 5A

Motor modul (quad)

Mål (L x W x H): 130x65x50mm x 2

Vekt: 500g

Strømtilførsel: 12/24V

IP grad: 44

Strømforbruk:

- 1,2 mA når hovedstrømbryter er på og tenning er på.
 - 0 mA når hovedstrømbryter er av.
- Maks last per utgang: 5A



Disclaimer

Se brukermanualen for nærmere informasjon.

Brukermanualen må leses før CoastKey-systemet benyttes.

Reparasjoner som omfatter CoastKey-produktet skal bare utføres av CoastKey AS, eller av sertifisert personell, i samsvar med gjeldende instruksjoner.



Nordic Wireless Solution AS, Østre Strandvei 52, N-3482, Tofte, Norway. CoastKey®, CKbus Protocol, and its logos are trademarks of Nordic Wireless Solution AS, its subsidiaries and affiliates. The shape and design of this product are a trademark of Nordic Wireless Solution AS.

Designed in Norway. Made in Norway.

All rights reserved. Product features, appearances and specifications may be subject to change without notice. Read all instructions carefully before use.

Please retain this information for future reference.

Designs, manuals and features are subject to change.

For more information, visit our website:

www.CoastKey.com

